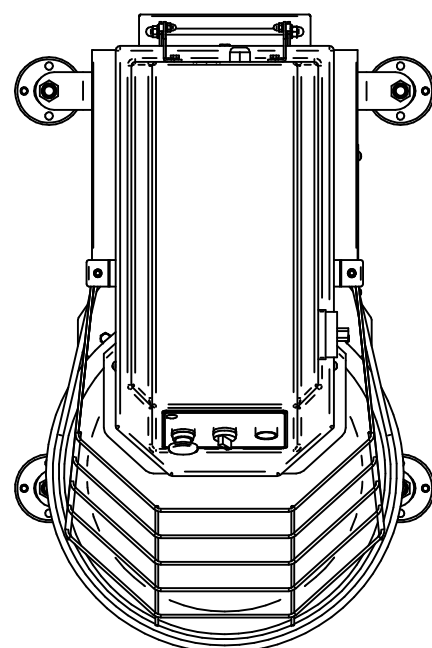
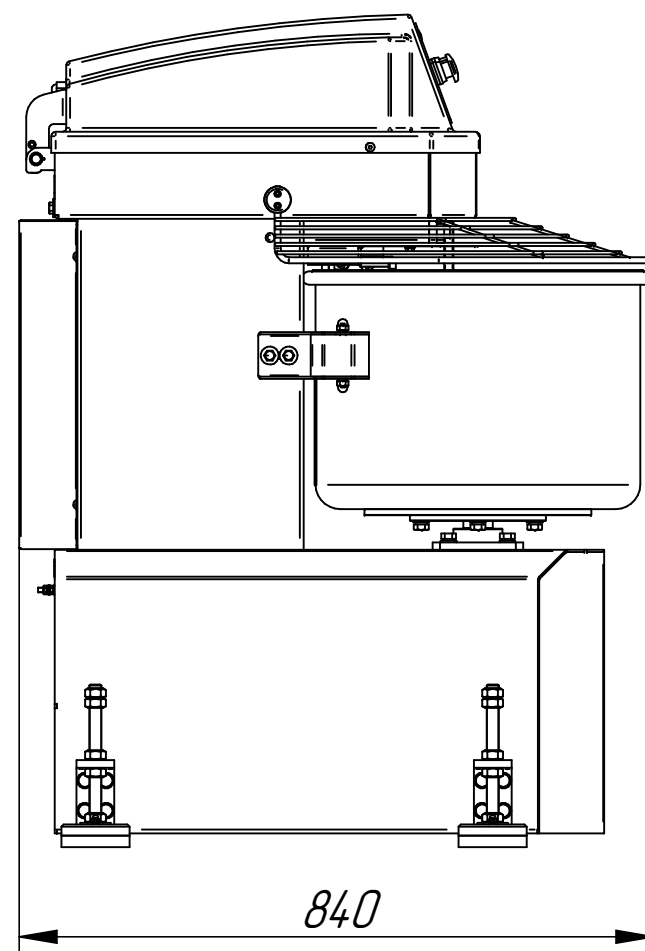
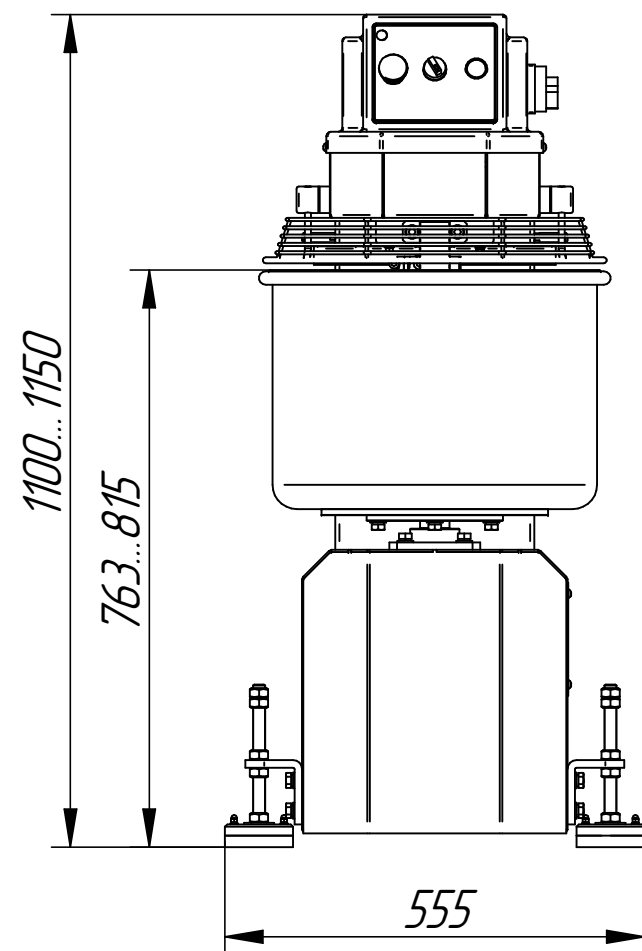


# Машина тестомесильная ТМС-40НН-2Ц (спирального типа)



## Основные технические характеристики

Наименование параметра		Величина параметра
Код изделия		19654
Номинальная потребляемая мощность, кВт	1 скорость	1,5
	2 скорость	2,5
Номинальное напряжение, В		400
Род тока		3N/PE
Количество скоростей		2
Вместимость дежи, л		40
Норма загрузки ингредиентов, кг, не более	для дрожжевого теста	25
	для крутого теста	8
Продолжительность замеса одной порции теста, мин		8-12
Производительность, кг/час, не более		150*
Тип дежи		несъемная
Траверса		неподъемная
Тип привода		ременно-цепной
Масса, кг, не более		135

\* указана теоретическая производительность для дрожжевого теста.

**Машина тестомесильная спирального типа ТМС-40НН-2Ц** предназначена для замеса любого вида теста в хлебопекарных производствах и на предприятиях общественного питания.

Управление работой машины осуществляется с электромеханической панели. Замес теста производится в ручном режиме.

Скругленные внутренние углы дежи облегчают гигиеническую уборку машины.

Металлические детали машины, контактирующие с продуктом (спираль, дежа, нож) изготовлены из нержавеющей стали марки AISI 304.

Машина имеет регулируемые по высоте ножки.